

Simple[®]pro

ЗАВОД
ЛАБОРАТОРНОЙ
МЕБЕЛИ

ПАСПОРТ ИЗДЕЛИЯ

8 (800) 222 32 97

Звонок по России бесплатный

www.simple-pro.com

info@simple-pro.com



ООО «СпецБалтМебель»
г. Санкт-Петербург

СОДЕРЖАНИЕ

I. ПАСПОРТ ИЗДЕЛИЯ

1. Назначение
 2. Технические данные
 3. Комплект поставки
 4. Подготовка к сборке
 5. Схема сборки
 6. Инструкция по сборке
 7. Инструкция по обслуживанию
 8. Правила эксплуатации
- Приложение №1: Инструкция по сборке каркаса

II. ТРАНСПОРТИРОВКА И ХРАНЕНИЕ

III. ГАРАНТИЙНЫЕ ОБЯЗАТЕЛЬСТВА

СИСТЕМА ДОБРОВОЛЬНОГО СЕРТИФИКАЦИИ ПРОДОЛЖЕНИЯ ЖИЗНИ И СИСТЕМ УПРАВЛЕНИЯ КАЧЕСТВОМ

АЛГОРИТМ ДОКОНЧЕЛЬНОЙ ОРГАНИЗАЦИИ «ЦЕНТР СЕРТИФИКАЦИИ И ПОДДЕРЖКИ «МЕТРОМ»

СЕРТИФИКАТ СООТВЕТСТВИЯ

№ РОСС RU.МЕТ.ЕБ.00034

Срок действия с 29.12.2022 по 28.12.2023 № 000079

ОРГАН ПО СЕРТИФИКАЦИИ АНО «Центр сертификации и поддержки «Метром». Место нахождения: 195197, РОССИЯ, Московская область, г.Королев, притонное Космонавтов, дом 17А, помещение ХТ, этаж № 4, КА.ЮС.111МР01, Телефон: 8(495)228-4637, адрес электронной почты: metro@metrom.ru

ПРОДУКЦИЯ Выбор лабораторной мебели Simple PRO пр. ЛК 1.00.00 и изделия из него (за исключением мебели лабораторной). См. приложение на 2-м листе (Объем № 00033, 00003, 00057).

Судящий пункт: Дубликат сертификата № 02.000336014 «Выбор лабораторной мебели Simple PRO пр. ЛК 1.00.00 и изделия из него. Технические условия, ГОСТ 19917-2014 «Мебель для сидения в помещениях. Общие технические условия, ГОСТ 19917-2014 «Мебель. Общие технические условия».

СООТВЕТСТВИЕ ТРЕБОВАНИЯМ НОРМАТИВНЫХ ДОКУМЕНТОВ

ГОСТ 19917-2014 «Мебель для сидения в помещениях. Общие технические условия»
ГОСТ 19917-2014 «Мебель. Общие технические условия»

ИЗГОТОВИТЕЛЬ Общество с ограниченной ответственностью «СПЕЦБАЛТМЕБЕЛЬ», ИНН 7804192006, Юридический адрес (общий для всех): 195197, г. Санкт-Петербург, Бюровская пр., д. 15 этаж 2, Литер 3, этаж №103, офис 52. Фактический адрес (место учета государственного реестра): 196050, г. Санкт-Петербург, поселок Шушары, Новороссийский проспект, дом 25, корпус 3, литера А.

СЕРТИФИКАТ ВЫДАН Обществом с ограниченной ответственностью «СПЕЦБАЛТМЕБЕЛЬ», организационно-правовая форма (форма организации): 195197, г. Санкт-Петербург, Юлиановский пр., д. 15 этаж 2, Литер 3, этаж №103, офис 52. Фактический адрес (место учета государственного реестра): 196050, г. Санкт-Петербург, поселок Шушары, Новороссийский проспект, дом 25, корпус 3, литера А.

ПА ОСНОВАНИИ протокола испытаний № 678-035/С/РС-2022 от 29.12.2022 года. Испытания на износостойкость промышленной продукции АНО «ЦСИ «Метром»» (рег. № РОСС RU.ИЗ.038.ВР.001-17/01 от 11.01.2022 года, сертификат соответствия № FC RU.C-CZ.AA.5.B.00032, № FC RU.C-ET.A.12.1.B.00028).

ДОПОЛНИТЕЛЬНАЯ ИНФОРМАЦИЯ

Место выдачи знака соответствия на изделии и в сопроводительной документации, соответствующей – 10

Исполнитель органа: А.М. Билибин (подпись), И.А. Билибин (подпись)

Эксперт: С.А. Яковлева (подпись, печать)

М.П. КОРОЛЕВ ДМИТРИЙ ГЕННАДЬЕВИЧ



ЕВРАЗИЙСКИЙ ЭКОНОМИЧЕСКИЙ СОЮЗ
ДЕКЛАРАЦИЯ О СООТВЕТСТВИИ

Заявитель: ОБЩЕСТВО С ОГРАНИЧЕННОЙ ОТВЕТСТВЕННОСТЬЮ «СПЕЦБАЛТМЕБЕЛЬ», Место нахождения: 195197, РОССИЯ, город Санкт-Петербург, ПР-КТ КОЗДАТЬЕВСКИЙ, Д.15, К.2 ЛИТЕР 3, ПОМ.ЕЦ.18-103 ОФИС 52, ОГРН: 027802485457, Номер телефона: +7 8124481397, Адрес электронной почты: metro@metrom.ru

В лице: ГЕНЕРАЛЬНЫЙ ДИРЕКТОР АНО «ЦСИ «МЕТРОМ» ДМИТРИЙ ГЕННАДЬЕВИЧ

заявляет, что «Выбор лабораторной мебели Simple PRO пр. ЛК 1.00.00 и изделия из него (за исключением мебели лабораторной) из ламинированных, древесностружечных плит, листовой стали, листового металла и из полиуретана, в том числе и встроеными электросветотехническими приборами. Состав см. приложение №1 на 3-м листе».

Изготовитель: ОБЩЕСТВО С ОГРАНИЧЕННОЙ ОТВЕТСТВЕННОСТЬЮ «СПЕЦБАЛТМЕБЕЛЬ», Место нахождения: 195197, РОССИЯ, город Санкт-Петербург, проспект КОНИРА ГИВКОВИЧ, Д.15, К.2 ЛИТЕР 3, ПОМ.ЕЦ.18-103 ОФИС 52. Адрес места осуществления деятельности по изготовлению продукции: 196026, РОССИЯ, г. Санкт-Петербург, п. Шушары, пр-кт Новороссийский, дом 25, корпус 3, литера А.

Документ, в соответствии с которым изготовлена продукция: ГО 5621-001-5890556-2014 «Выбор лабораторной мебели Simple PRO пр. ЛК 1.00.00 и изделия из него. Технические условия», ГОСТ 16371-2014 «Мебель. Общие технические условия», ГОСТ 19917-2014 «Мебель для сидения и лежания. Общие технические условия».

Коды ТН ВЕД ЕАЭС: 9403109100, 9401890000, 9403309000, 9403201900, 9403200000, 9403300000, 9403301100

Серийный выпуск

Согласуется торговля: Технического регламента Таможенного союза 025/2012 «О безопасности мебели» продукции

Декларация о соответствии принята на основании протокола 678-14400-2021 датой 04.10.2021 года.

*Начисленные лабораториями промышленной продукции АНО «ЦСИ «Метром»», рег. № KAKR.12.Д.005. Схема декларирования: 3г;

Дополнительная информация: Стандарты и иные нормативные документы: ГОСТ 19917-2014 «Мебель для сидения и лежания. Общие технические условия» (гл. 2.2.5, 2.2.16, 5.2.18, 5.2.8, 5.3, 5.4, 5.5, 6, 9); ГОСТ 16371-2014 «Мебель. Общие технические условия» (гл. 5.2.5, 5.2.9, 5.2.31, 5.3, 5.3.2, 5.4, 5.5, 6.5, 8.3, 9); Условия и сроки хранения: Изделия мебели должны храниться в сухом помещении, при температуре от плюс 12 °С и относительной влажности воздуха от 45% до 70%. Гарантийный срок: эксплуатации мебели (корпусов и стелов) – 18 месяцев, стульев, табуретов – 12 месяцев.

Декларация о соответствии действительна с даты регистрации по 28.12.2022 включительно

Регистрационный номер декларации о соответствии: ЕАЭС N RU.2-RU.PAD6.V.51801/22

Дата регистрации декларации о соответствии: 29.12.2022

Дата регистрации декларации о соответствии: 29.12.2022

Дата регистрации декларации о соответствии: 29.12.2022

Дата регистрации декларации о соответствии: 29.12.2022

Дата регистрации декларации о соответствии: 29.12.2022

Дата регистрации декларации о соответствии: 29.12.2022

Дата регистрации декларации о соответствии: 29.12.2022

Дата регистрации декларации о соответствии: 29.12.2022

Дата регистрации декларации о соответствии: 29.12.2022

Дата регистрации декларации о соответствии: 29.12.2022

Дата регистрации декларации о соответствии: 29.12.2022

Дата регистрации декларации о соответствии: 29.12.2022

Дата регистрации декларации о соответствии: 29.12.2022

Дата регистрации декларации о соответствии: 29.12.2022

Дата регистрации декларации о соответствии: 29.12.2022

Дата регистрации декларации о соответствии: 29.12.2022

Дата регистрации декларации о соответствии: 29.12.2022

Дата регистрации декларации о соответствии: 29.12.2022

Дата регистрации декларации о соответствии: 29.12.2022

Дата регистрации декларации о соответствии: 29.12.2022

Дата регистрации декларации о соответствии: 29.12.2022

Дата регистрации декларации о соответствии: 29.12.2022

Дата регистрации декларации о соответствии: 29.12.2022

Дата регистрации декларации о соответствии: 29.12.2022

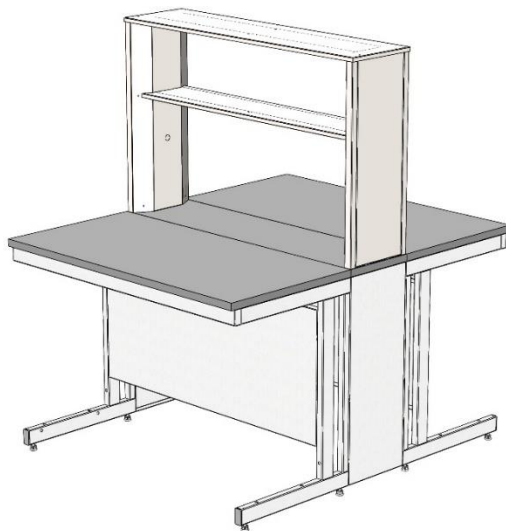
Дата регистрации декларации о соответствии: 29.12.2022

Дата регистрации декларации о соответствии: 29.12.2022

Дата регистрации декларации о соответствии: 29.12.2022

Дата регистрации декларации о соответствии: 29.12.2022

Дата регистрации декларации о соответствии: 29.12.2022



Стол лабораторный островной СО
 (ЛК-900 СО, ЛК-1200 СО, ЛК-1500 СО, ЛК-1800 СО)
ГОСТ 16371-2014

1. Назначение

Стол лабораторный химический модели СО предназначен для использования в лабораториях различного профиля.

2. Технические данные

2.1. Размеры

Модель	Габаритные размеры (Ш×Г×В), мм	Масса изделия, кг
ЛК-900 СО	900×1500×1650/770	95
	900×1500×1780/900	
ЛК-1200 СО	1200×1500×1650/770	113
	1200×1500×1780/900	
ЛК-1200 СО	1200×2100×1650/770	150
	1200×2100×1780/900	
ЛК-1500 СО	1500×1500×1650/770	131
	1500×1500×1780/900	
ЛК-1500 СО	1500×2100×1650/770	175
	1500×2100×1780/900	
ЛК-1800 СО	1800×1500×1650/770	147
	1800×1500×1780/900	

2.2. Описание

Каркас: основой изделия является сборно-разборный металлический каркас с регулируемыми опорами (до 30 мм), окрашенный порошковой краской.

Технологическая приставка представляет собой конструкцию из листовой стали, которая крепится к рабочей поверхности при помощи винтов.

Рабочая поверхность стола может быть выполнена из следующих материалов:

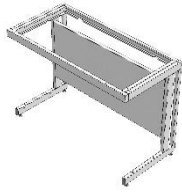
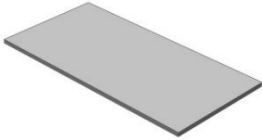


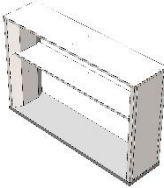
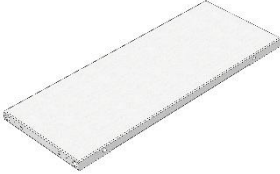
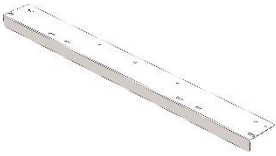
- CPL (торцы обработаны противоударным пластиком (PVC) толщиной 2 мм);
- Керамогранит;
- Монолитный химически стойкий пластик (Lab HPL);
- Бесшовный керамогранит (GranTec).

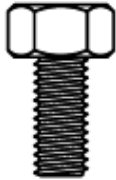
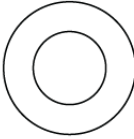


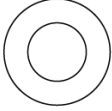
2.3. Комплектация

В *дополнительную комплектацию* стола входят:

- Тумбы;
- Выдвижная полка под клавиатуру;
- Подставка под системный блок;
- Блок розеток (220 В) с автоматом отключения питания (16 А) на декоративной панели;
- Сливная раковина из полипропилена;
- Кран для подвода воды, кран для подвода газа.
- Светильник светодиодный.

3. Комплект поставки

№	1	2	3	4
Наименование	Разборный металлический каркас	Рабочая поверхность	Саморез 4x16 мм [1]	Саморез 4,2x9,5 мм [2]
				
Кол-во	2 шт.	2 шт.	36 шт.	32 шт.
№	5	6	7	
Наименование	Верхняя часть технологической приставки	Боковина тех. приставки	Крепёжный уголок тех. приставки	
				
Кол-во	1 шт.	2 шт.	2 шт.	

№	8	9	10	11 [уст-но в поз. 5]	12 [уст-но в поз. 5]
Наименование	Болт М8х16	Шайба 8	Саморез 4,8х16 мм	Винт М6х50	Шайба 6
					
Кол-во	8 шт.	8 шт.	4 шт.	6 шт.	6 шт.

[1] Для крепежа столешницы из CPL, керамогранита (в т.ч. бесшовного), нержавеющей стали;

[2] Для крепежа столешницы из Lab HPL.

4. Подготовка к сборке

- 4.1. Распаковать стол и приставку, проверить целостность покрытия;
- 4.2. Проверить комплектность;
- 4.3. Осуществить сборку согласно инструкции.

5. Схема сборки

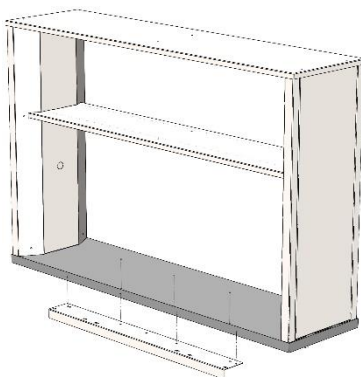


Рис. 1. Установка крепёжных уголков технологической приставки

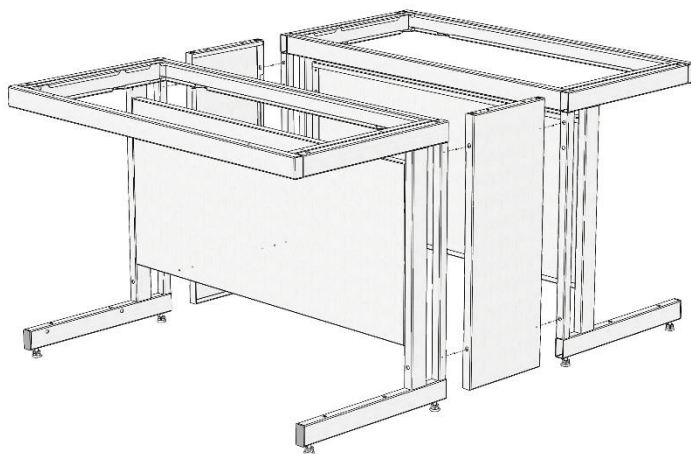


Рис. 2. Сборка каркасного основания

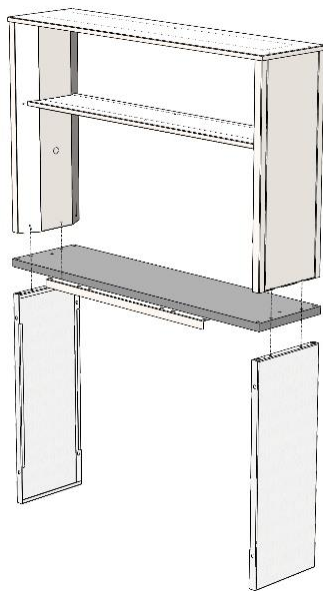


Рис. 3. Установка верхней части технологической приставки

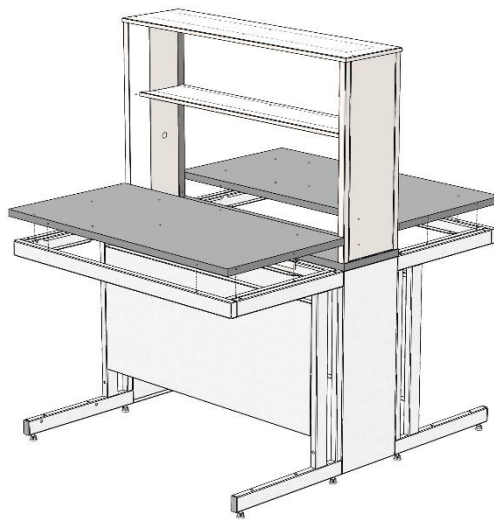


Рис. 4. Установка рабочих поверхностей

6. Инструкция по сборке стола

Для сборки необходимо: разводной ключ (или ключ «на 13»), шуруповёрт, молоток.

- 6.1. Собрать каркас согласно «Инструкции по сборке каркаса».
- 6.2. Установить на технологическую приставку крепёжные уголки, используя саморезы 4x16 или 4,2x9,5 в зависимости от материала рабочей поверхности (Рис. 1).
- 6.3. Собрать каркасное основание, соединив каркасы столов с боковинами тех. приставки, используя болты М8x16 и шайбы 8 (Рис. 2).
- 6.4. Установить на каркасное основание верхнюю часть технологической приставки, предварительно выкрутив 4 винта М6x50 из нижней части рабочей поверхности (ближе к углам) и вкрутив их обратно сквозь боковины тех. приставки (Рис. 3).
- 6.5. Соединить верхние рамы каркасов столов с крепёжными уголками тех. приставки с помощью саморезов 4,8x16.
- 6.6. Положить рабочую поверхность на каркас.
- 6.7. Прикрепить её к каркасу, используя саморезы 4x16 или 4,2x9,5 (в зависимости от материала столешницы и ширины стола, до 14 шт.) (Рис. 4).
- 6.8. Если стол комплектуется блоком розеток / светодиодным светильником – собрать и подключить вилку к электропитанию (при подключении в щиток, заземление – жёлто-зелёный провод). При необходимости подключить светильник, используя соединительные клеммы.
- 6.9. Подключение электрики должно осуществляться аттестованным специалистом.
- 6.10. Если стол комплектуется тумбой – навесить тумбу (зацепить тумбу за заднюю панель каркаса).
- 6.11. Выставить изделие по уровню при помощи регулируемых опор.

6.12. Завести журнал по эксплуатации, зафиксировать дату пуска в эксплуатацию.

7. Инструкция по обслуживанию

7.1. Зарегистрировать в журнале эксплуатации ежемесячный и ежегодный осмотр.

7.2. В ежемесячный осмотр входят:

- визуальный осмотр – проверка на наличие царапин на каркасе, рабочей поверхности, поверхностях приставки;
- уборка пыли, грязи с рабочей поверхности, используя обычные моющие не абразивные средства. Не допускается прямой контакт с водой частей изделия изготовленных из ЛДСП.

7.3. В ежегодный осмотр входят: ежемесячный осмотр; подкраска царапин на каркасе.

7.4. Ежегодный осмотр может быть проведен сервисной службой ООО «СпецБалтМебель».

8. Правила эксплуатации

8.1. Стол должен эксплуатироваться в сухих проветриваемых помещениях при температуре окружающей среды от 10°C до 40°C и относительной влажности от 45% до 75%.

8.2. Изделие необходимо оберегать от механических повреждений, от воздействия повышенной температуры и влажности, а также от воздействия химических реагентов и их паров.

8.3. Нагрузка на стол не должна превышать 250 кг.

Свидетельство о приёмке:

Стол лабораторный островной

Наименование и обозначение

Изготовлен(а) и принят(а) в соответствии с обязательными требованиями государственных (национальных) стандартов, действующей технической документации и признан(а) годным(ой) для эксплуатации

Начальник ОТК

МП

Подпись

Расшифровка

Дата

ВНИМАНИЕ!

Предприятие-изготовитель оставляет за собой право проводить конструктивные изменения, связанные с внедрением новых материалов и технологий, направленных на повышение качества и долговечности изделий.

Комплект поставки каркаса

№	1	2	3	4
Наименование	Опора резьбовая М8	Болт М8х16	Шайба 8	Заглушка 60х30 мм
				
Кол-во	4 шт.	8 шт.	8 шт.	2 шт.

Инструкция по сборке каркаса

Для сборки необходимо: разводной ключ (или ключ «на 13»), киянка

1. Установить в боковины каркаса регулируемые опоры (Рис. 1)
2. Вставить в нижние части боковин заглушки 60х30 (Рис. 2)
3. Если предполагается установка низких тумб, закрепить на боковинах каркаса боковые рамы для тумб, используя болты М8х16, шайбы 8 и предусмотренные в боковинах заклёпки-гайки М8 (Рис. 3)

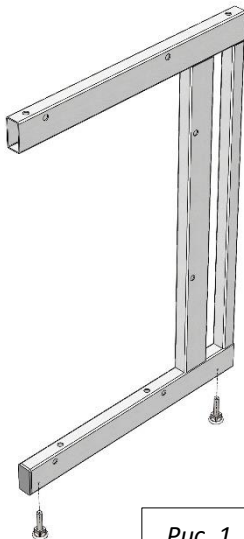


Рис. 1

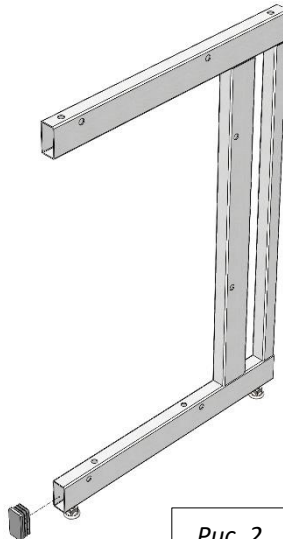


Рис. 2

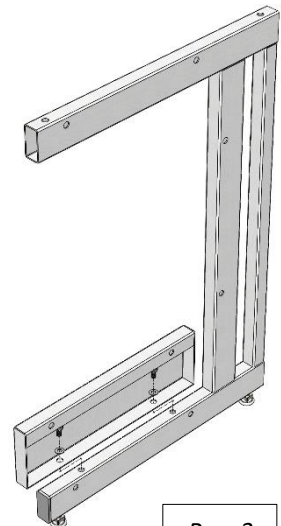


Рис. 3

4. Соединить боковины с верхней рамой и задней панелью каркаса, используя болты М8х16, шайбы 8 и предусмотренные в боковинах заклёпки-гайки М8 (Рис. 4)

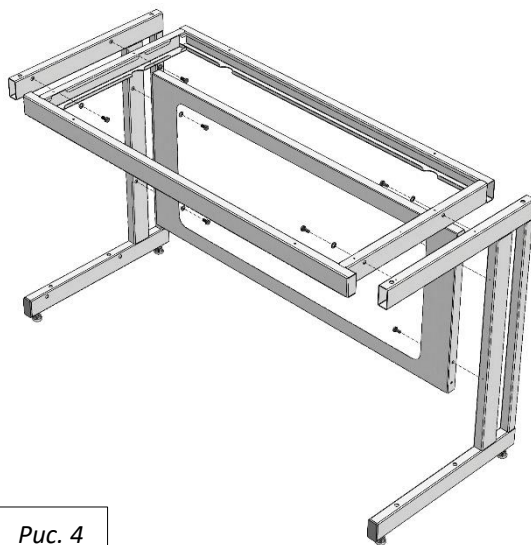


Рис. 4

5. Если предполагается установка тумб:

- В случае с одной тумбой – подготовить универсальную раму для тумб: установить регулируемые опоры; для низкой тумбы – закрепить на боковой раме верхнюю раму, используя болты М8х16, шайбы 8 и предусмотренные заклёпки-гайки М8 (Рис. 5.1; 5.2)

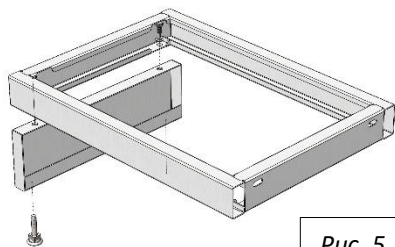


Рис. 5.1

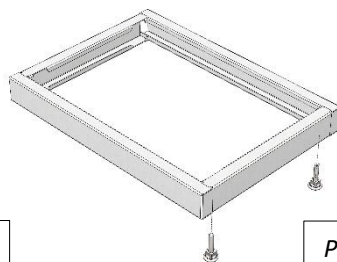


Рис. 5.2

- В случае тумбами шириной 1500 и 1800 – установить дополнительные регулируемые опоры; для низкой тумбы – закрепить на промежуточной раме верхнюю раму, используя болты М8х16, шайбы 8 и предусмотренные заклёпки-гайки М8 (Рис. 6.1; 6.2)

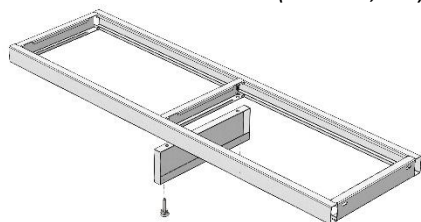


Рис. 5.1

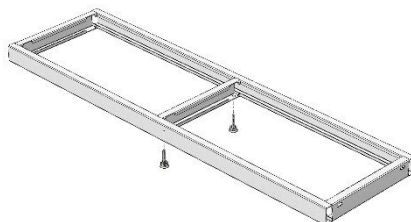


Рис. 6.2

- Установить раму для тумб, используя болты М8х16, шайбы 8 и предусмотренные в боковинах заклёпки-гайки М8 (Рис. 7.1; 7.2; 7.3; 7.4)

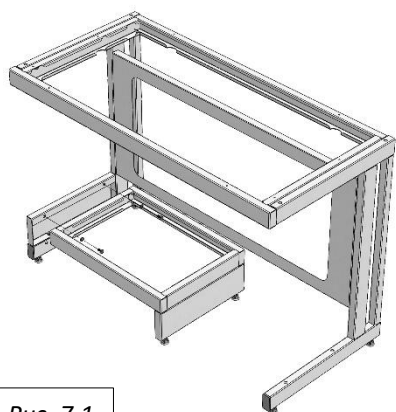


Рис. 7.1

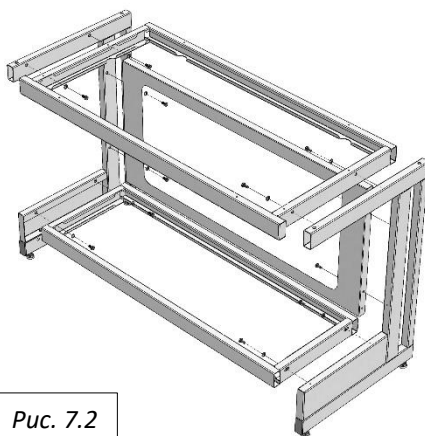


Рис. 7.2

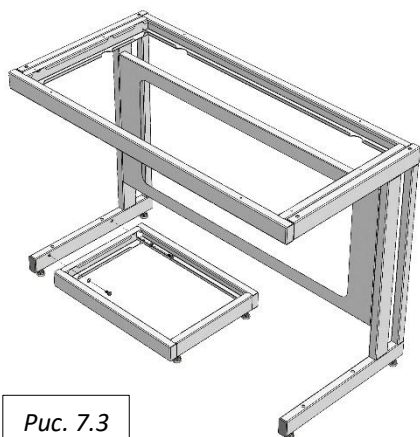


Рис. 7.3

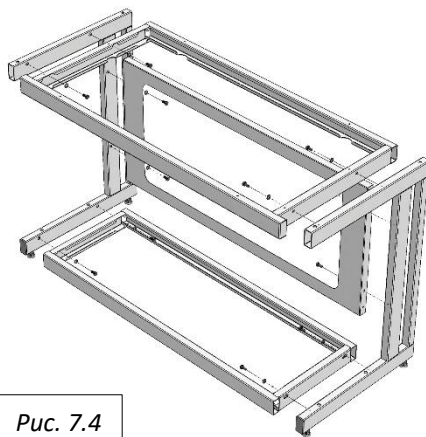


Рис. 7.4

Транспортировка и хранение

1. Изделия транспортируются всеми видами транспорта в крытых транспортных средствах, а также в контейнерах.
2. Транспортирование осуществляется в соответствии с правилами перевозки грузов, действующими на каждом виде транспорта.
3. Изделия транспортируются в упаковке Предприятия-изготовителя при температуре от -25°C до +50°C и относительной влажности 80%.
4. Упаковка выполнена в соответствии с требованиями ГОСТ 16371-2014 и «Рекомендациями по организации производства мебели и поставке её торгующим организациям в разобранном виде» (из гофрокартона – для ламинированных деталей, из полиэтилена – для металлических рам).
5. Изделия должны храниться в упакованном виде в сухих крытых помещениях, при температуре воздуха от +2°C до +35°C и относительной влажности от 45% до 70%, в условиях, исключающих воздействие атмосферных осадков и агрессивных сред; воздух не должен содержать примесей, вызывающих коррозию металла. Полы в помещениях должны быть горизонтальные и ровные, изолированные от влаги.
6. При хранении и транспортировании изделия не должны испытывать воздействия нагрузок, приводящих к остаточным деформациям.
7. Изделия, транспортируемые при температуре от 0 до 10°C, допускается распаковывать не менее чем через 24 ч, а при температуре ниже 0°C – не менее чем через 48 ч после переноса их в теплое помещение. Снятие упаковки с полипропиленовых изделий производят при температуре не ниже 15°C.

Правила отгрузки товара со склада ООО «СпецБалтМебель»

1. Отгрузка товара

- 1.1. Отгрузка товара осуществляется:
 - Юридическим лицам – при наличии доверенности, паспорта и печати организации;
 - Физическим лицам – при наличии паспорта.
- 1.2. Отгрузка товара на условиях самовывоза осуществляется со склада ООО «СпецБалтМебель» представителю транспортной компании по заявке ООО «СпецБалтМебель» или представителю транспортной компании по заявке Покупателя.

Адрес, режим работы склада и карту проезда вы можете посмотреть на нашем сайте *Simple-PRO.com* в разделе «Контакты».

- 1.3. Подача груза осуществляется только на борт автотранспортного средства. Распределение, установка, закрепление груза в кузове осуществляется силами водителя/перевозчика/экспедитора.
- 1.4. Отгрузка товара наёмным транспортом:
 - Дату и время доставки Покупатель согласовывает с отделом логистики;
 - Доставка осуществляется до подъезда на адрес, указанный при оформлении заказа. Приём-передача товара осуществляется у автотранспорта

Перевозчика. Выгрузка, подъём на этаж, сборка и прочее – не входит в услугу доставки и осуществляется силами и за счёт покупателя;

- Время ожидания водителем-экспедитором Покупателя по адресу доставки составляет не более 20 минут, повторная доставка товара Покупателю (вне зависимости от суммы заказа) оплачивается Покупателем повторно.

2. Приёмка товара покупателем

При приёмке товара Покупатель должен проверить соответствие маркировки и количество получаемого товара по накладной, а также осмотреть целостность упаковки Товара. В случае нарушения упаковки проверить целостность товара и составить коммерческий акт о повреждении груза в присутствии представителя транспортной компании.

Гарантийные обязательства

- 1.** Предприятие-изготовитель гарантирует соответствие изделия требованиям ГОСТ 16371-2014, ГОСТ 19917-2014 и ТО 5621-001-58905556-2014 при соблюдении правил эксплуатации, хранения, сборки (для изделий, поставляемых в разобранном виде) и транспортирования.
- 2.** Гарантийный срок эксплуатации – 5 лет с момента продажи (отгрузки).
- 3.** В течение гарантийного срока эксплуатации Предприятие-изготовитель обеспечивает бесплатный ремонт в случае обнаружения производственных недостатков. Для этого Потребитель должен составить акт установленного образца о необходимости ремонта и направить Предприятию-изготовителю.
- 4.** Недостатки мебели или деталей, образовавшиеся вследствие нарушения порядка или технологии сборки, не являются гарантийным случаем и устраняются за счет Потребителя.
- 5.** Все предъявляемые Потребителем рекламации по нарушению комплектации изделия принимаются в течение 14 дней с момента получения.
- 6.** Срок службы изделия 10 лет.